



carrello



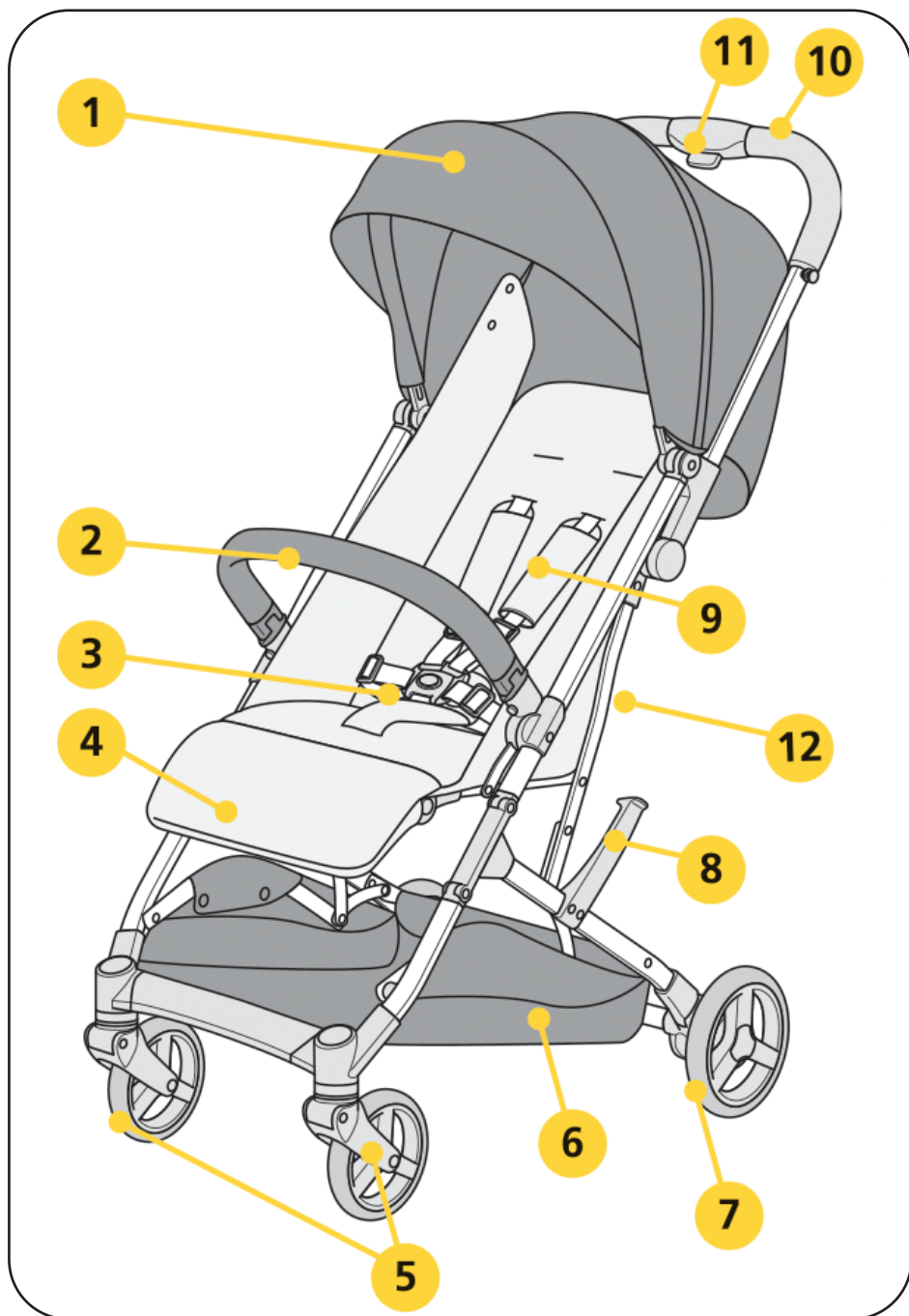
Presto

-  INSTRUCTION MANUAL
-  ИНСТРУКЦИЯ ПО ЭКСПЛУАТАЦИИ
-  ІНСТРУКЦІЯ З ВИКОРИСТАННЯ

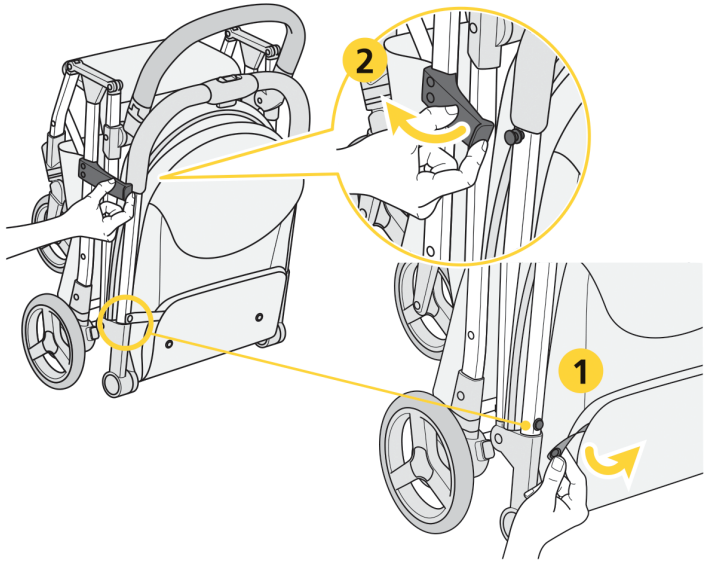
CRL-9002

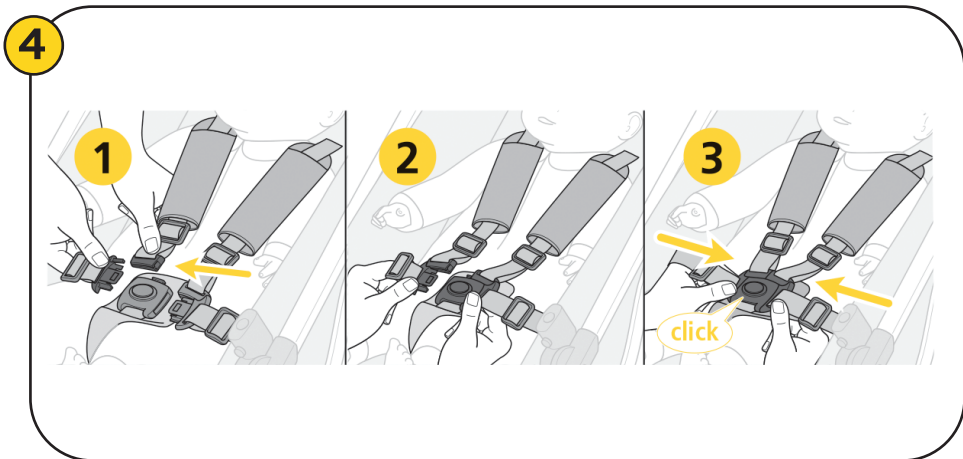
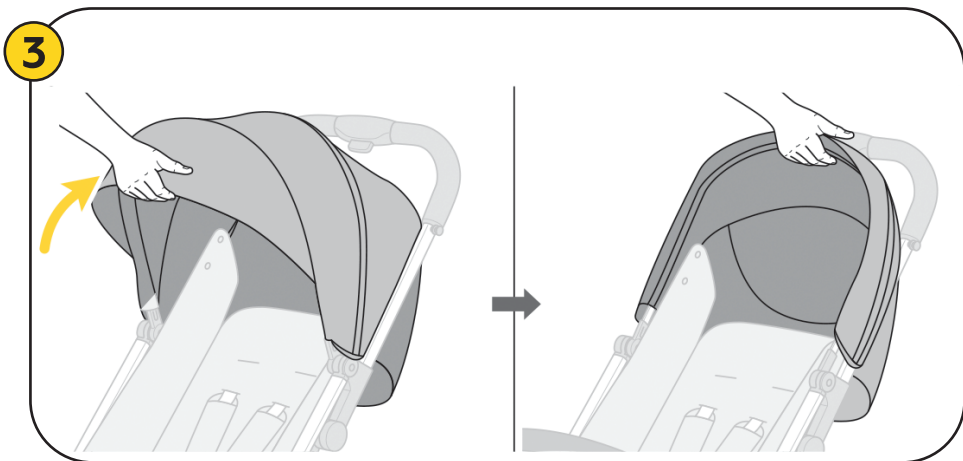
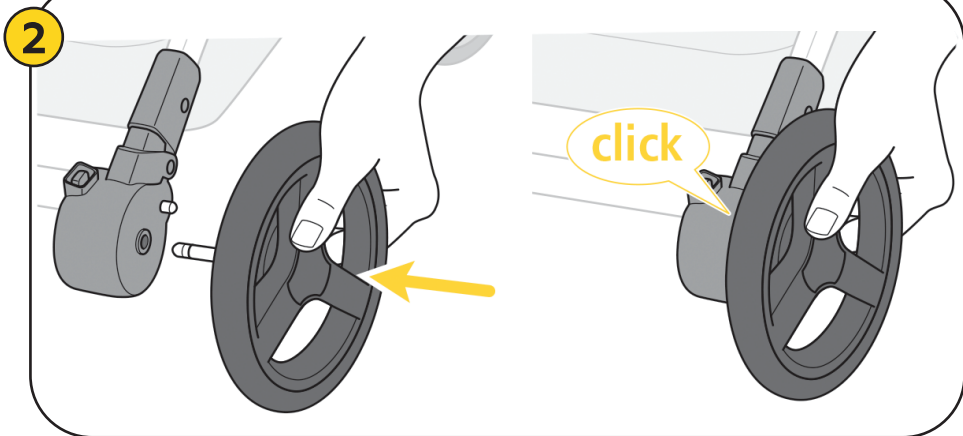


**EN1888-1/-2:2018**
Tested & Approved

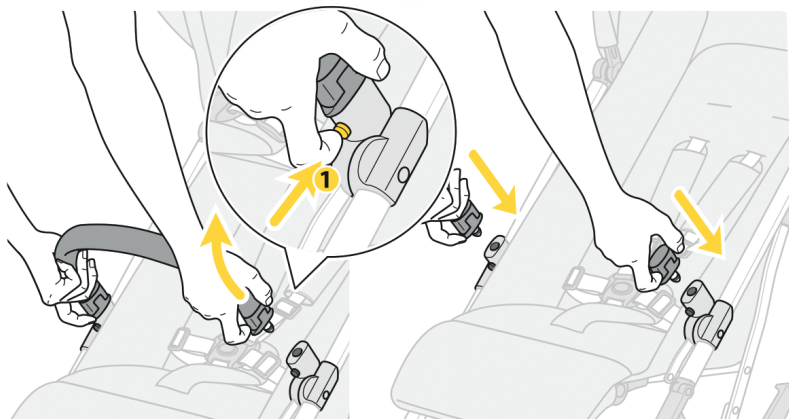


1

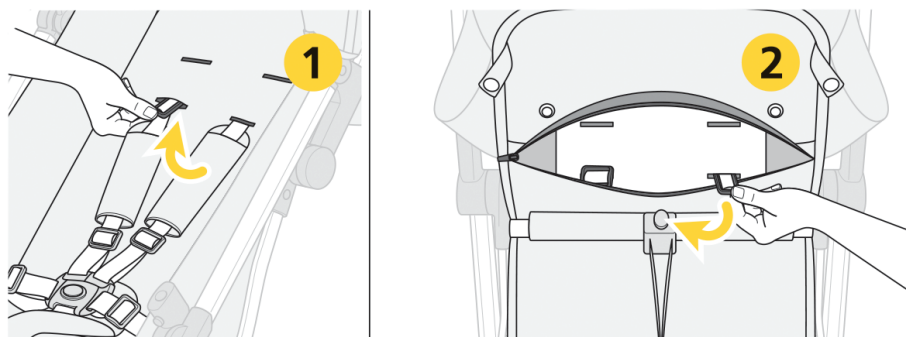




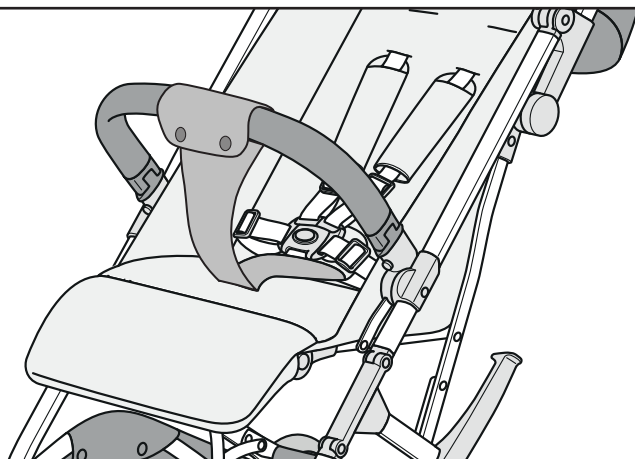
5



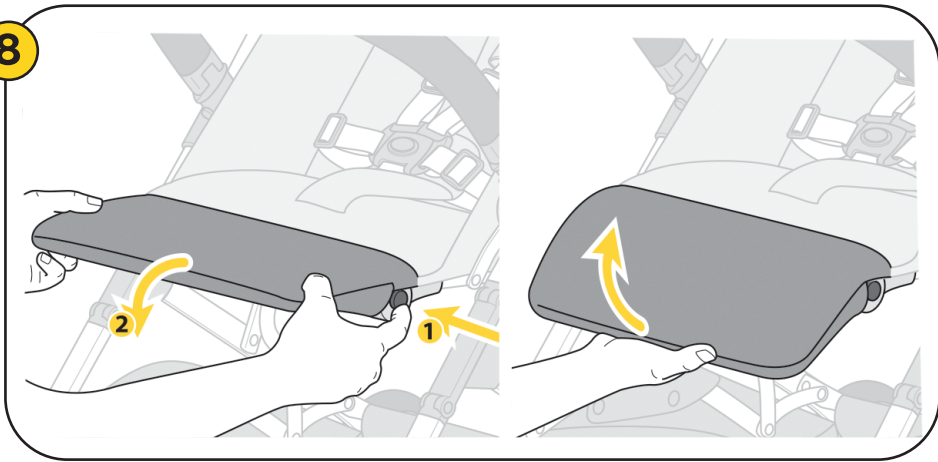
6



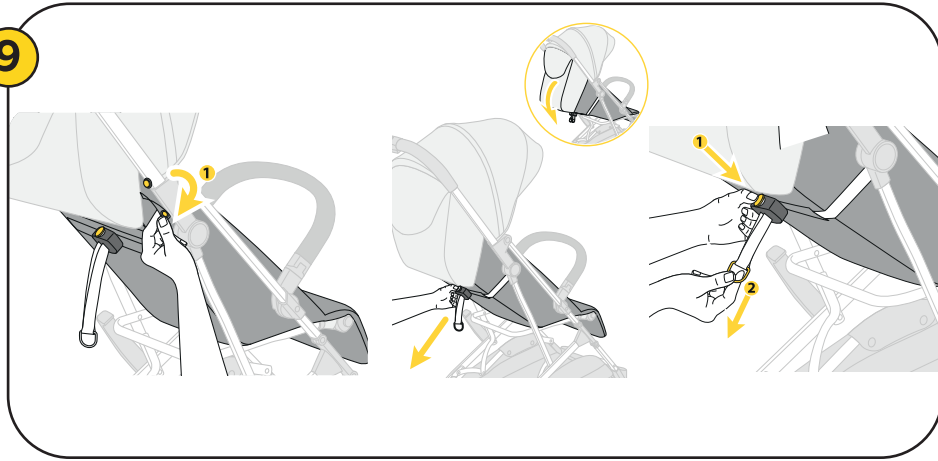
7



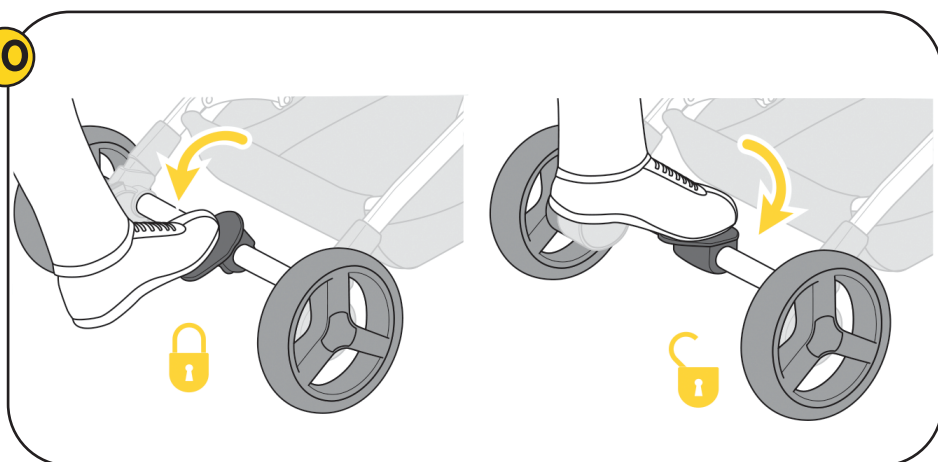
8



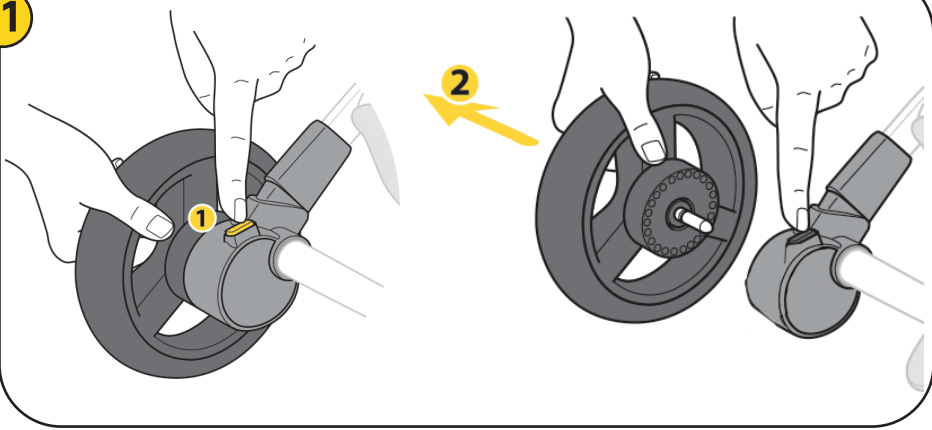
9



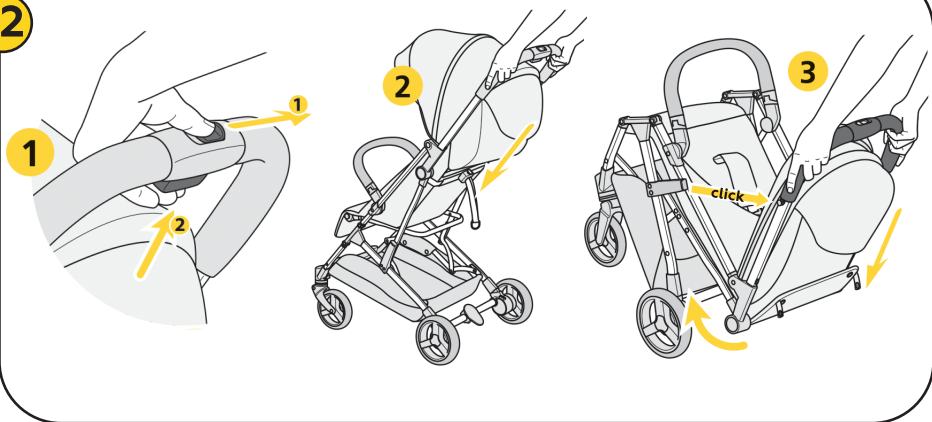
10



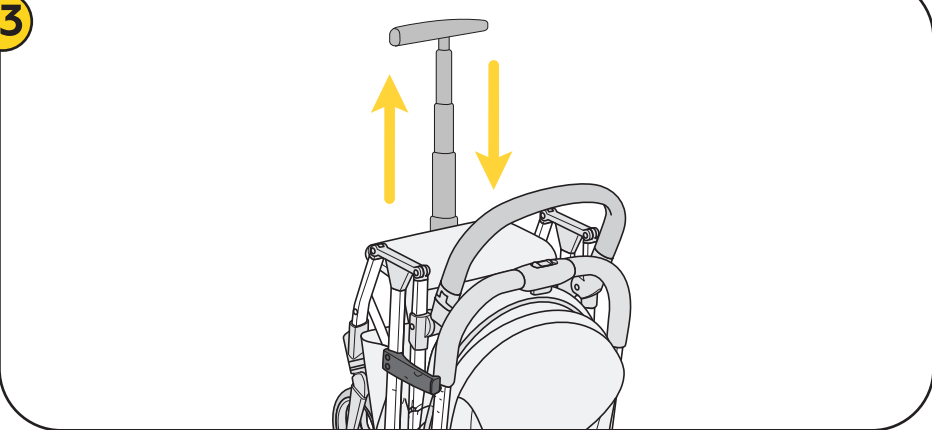
11



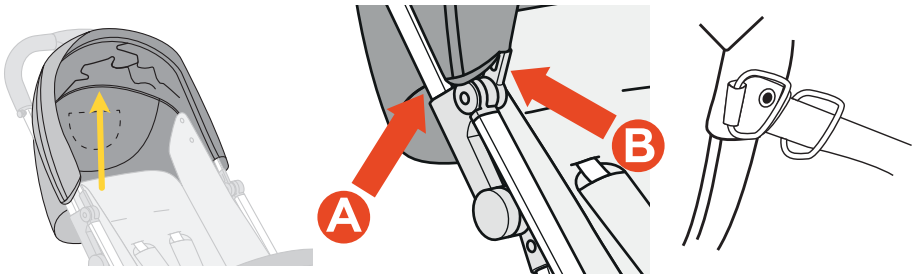
12



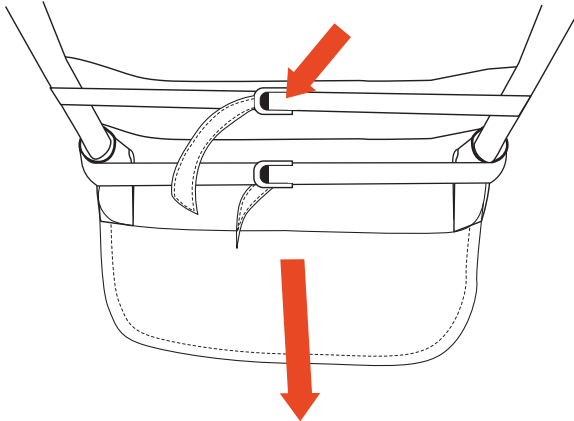
13



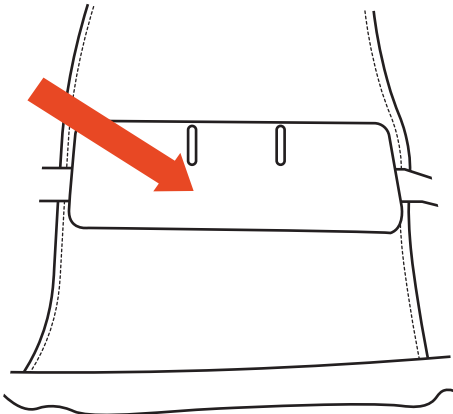
14



15



16



IMPORTANT! KEEP FOR FUTURE REFERENCE

1. Never leave your child unattended when using.
2. This seat unit is suitable for children for maximum user weight of 22kg.
3. The hood pocket is suitable a maximum weight of 0.5kg.
4. Any additional load attached to the handle will affect the stability and safety of the vehicle.
5. Ensure that all the locking devices are engaged before use.
6. To avoid injury ensure that your child is kept away when unfolding and folding this product.
7. Ensure your child wears a correctly fitted and adjusted harness at all time.
8. Use only on a firm, level and dry surface.
9. This product is not suitable for running or skating.
10. Overweight, incorrect folding and wrong spare parts may render the product unsafe.
11. A basket is provided for the carriage of 2.5 kg of goods, evenly distributed.

PARTS

- | | | |
|---------------|-----------------|---------------------|
| 1. Canopy | 5. Front wheel | 9. Shoulder pad |
| 2. Bumper bar | 6. Basket | 10. Handler bar |
| 3. Crotch pad | 7. Rear wheel | 11. Folding button |
| 4. Footrest | 8. Folding lock | 12. Seat soft goods |

① **OPEN THE PUSHAIR:**

Open the folding lock, then lift up the handle bar and move forward the stroller until you hear click', make sure the frame is opened in position fully.

Warning: Ensure that all locking device are engaged before use.

② **FITTING THE FRONT WHEELS:**

Placing the front leg plastic into the front wheel housing until it clicks into the position.

To remove the wheels. Press the quick release button and downward the wheel for releasing.

③ USING THE HOOD:

To raise the hood, pull the top of the hood forward then push down on the hood stays until the hood locks in place.

To lower the hood, lift the hood stays then push the top of hood back into its folded position.

④ ADJUST THE HARNESS:

Release: Press down the button on the buckle, pull it to open.

Fastening: Insert the two latches into the buckle on both sides until they click for locking.

⑤ BUMPER BAR:

Click the front bar into plastic housing and make sure it fixed into position.

To remove the bumper bar by pressing the buttons located at the sides of the bottom bumper bar and lift it up.

⑥

Gross the Webbing from the square buckle gap to remove (same as other side)

⑦

The crotch pad holding the bumper par, click the copper.

⑧

Press the buttons of both sides to lift up or lift down the footrest.

⑨ ADJUSTING THE HEIGHT OF THE SEAT:

The adjuster for raising and lowering the seat position is located behind the seat. To lower the backrest pull the button ring downwards and slide the adjuster until the seat is in the desired position.

To raise the backrest push and slide the adjuster upwards whilst holding the belt

⑩ **ADJUST REAR WHEEL BRAKES:**

Step on the rear part of the brake to stop, to release brake, step on the front part.

⑪

Put the wheel set into the housing as shown, and make sure they are clicked into position and attached well.

⑫ **FOLDING THE STROLLER:**

Step on the rear part of the brake to stop, to release brake, step on the front part.

Put the wheel set into the housing as shown, and make sure they are clicked into position and attached well.

⑬

Lift out the luggage carrier then the stroller can draw away.

⑭

Open A copper, press B and pull up PE bar to remove the hood.

⑮

Open the "D" shape ring; use the screw driver to open the screw, the seat cover can be removed.

⑯

Open the seat unit back zipper to remove the backboard, then wash.

Reverse order to reassemble to use it.

MAINTENANCE

To ensure your baby's safety, please check and keep good maintenance periodical. Please use brush to clean the covers, use neutral detergent solution or the best natural soap powder for cleaning.

Please periodically check product in case of losing parts, broken components or wearing thread. Please change damaged parts if necessary.

Please operate or disassemble the stroller according to the instruction manual.

ВАЖНО! **СОХРАНИТЕ ДЛЯ ДАЛЬНЕЙШЕГО ИСПОЛЬЗОВАНИЯ**

1. Никогда не оставляйте своего ребенка без присмотра в коляске.
2. Это сиденье подходит для детей с максимальным весом 22 кг.
3. Кармашек в капюшоне рассчитан на максимальный вес - 0,5 кг.
4. Любая дополнительная нагрузка, приложенная к ручке коляски, повлияет на ее устойчивость и безопасность.
5. Перед использованием убедитесь, что все фиксаторы активны.
6. Чтобы избежать травм при раскладывании и складывании коляски, следите, чтобы ребенок находился в это время подальше.
7. Убедитесь, что у ребенка все время правильно отрегулированы и застегнуты ремни.
8. Используйте только на твердой, ровной и сухой поверхности.
9. Коляска не подходит для бега или катания на коньках.
10. Избыточный вес, неправильное складывание и неправильные запасные части могут сделать коляску небезопасной.
11. Корзина предусмотрена максимум на 2,5 кг равномерно распределенного груза.

КОМПЛЕКТУЮЩИЕ ЧАСТИ

- | | |
|--------------------|----------------------------|
| 1. Капюшон | 7. Заднее колесо |
| 2. Бампер | 8. Фиксатор |
| 3. Накладка | 9. Наплечник |
| 4. Подножка | 10. Ручка |
| 5. Переднее колесо | 11. Кнопка для складывания |
| 6. Корзина | 12. Сиденье |

① РАСКЛАДЫВАНИЕ КОЛЯСКИ:

Раскройте складной замок, затем поднимите ручку и двигайте коляску вперед, пока не услышите «щелчок», убедитесь, что рама полностью раскрыта.

Предупреждение: перед использованием убедитесь, что все блокирующие фиксаторы активны

② УСТАНОВКА ПЕРЕДНИХ КОЛЕС:

Вставьте пластиковую переднюю ножку в корпус переднего колеса до щелчка. Чтобы снять колеса нажмите кнопку у основы корпуса и снимите колесико.

3 **ИСПОЛЬЗОВАНИЕ КАПЮШОНА:**

Чтоб раскрыть капюшон, потяните верхнюю часть капюшона вперед, затем нажмите на него, пока он не зафиксируется на месте.

Чтобы сложить капюшон, поднимите его, затем верните верхнюю часть в исходное положение.

4 **РЕГУЛИРОВКА РЕМНЕЙ БЕЗОПАСНОСТИ:**

Раскрыть: нажмите кнопку на пряжке, потяните ее, чтобы открыть.

Застегнуть: вставьте две защелки в пряжку с обеих сторон, чтобы они защелкнулись.

5 **БАМПЕР:**

Нажмите на корпус бампера и убедитесь, что он зафиксирован на месте.

Чтобы снять бампер, нажмите на кнопки, расположенные по бокам и поднимите его.

6 Снять пластиковую лямку с пряжки
(так же, как с другой стороны)

7 Зафиксируйте промежуточную накладку на бампере кнопками.

8 Нажмите кнопки с обеих сторон, чтобы поднять или опустить подножку

9 **РЕГУЛИРОВКА ВЫСОТЫ СИДЕНЬЯ:**

Регулятор для поднятия и опускания сиденья находится за сиденьем.

Чтобы опустить спинку, нажмите кнопку и потяните регулятор вниз и сдвиньте его до тех пор, пока сиденье не окажется в нужном положении.

Чтобы поднять спинку, нажмите и сдвиньте регулятор вверх, удерживая ремень.

10 РЕГУЛИРОВКА ЗАДНЕГО ТОРМОЗА:

Нажмите на заднюю часть тормоза, чтобы активировать тормоз. Чтобы отпустить тормоз, нажмите на переднюю часть.

11

Поместите колеса в корпус, как показано на рисунке, и убедитесь, что они защелкнуты и закреплены правильно.

12 СКЛАДЫВАНИЕ КОЛЯСКИ:

Переместите дополнительный замок влево и нажмите кнопку складывания, а затем вниз, чтобы коляска автоматически разблокировалась.

Поднимите корзину, чтобы коляска могла сдвинуться.

13

Поднимите корзину, чтобы коляска могла сдвинуться.

14

Раскройте А, нажмите В и потяните планку, чтобы снять капюшон.

15

Раскройте кольцо в форме буквы «D»; используйте отвертку, чтобы раскрутить винт, чехол сиденья можно снять.

16

Раскройте заднюю молнию блока сиденья, чтобы снять спинку, затем вымойте.
Обратный порядок, чтобы собрать его, и использовать.

ОБСЛУЖИВАНИЕ

Чтобы обеспечить безопасность вашего ребенка, пожалуйста, проверяйте и поддерживайте периодическое обслуживание.

Пожалуйста, используйте щетку для очистки чехлов, используйте нейтральный моющий раствор, лучше натуральный стиральный порошок.

Пожалуйста, периодически проверяйте коляску на предмет потери деталей, поломки составляющих или износа ниток.

Пожалуйста, замените поврежденные детали, если это необходимо.

Пожалуйста, собирайте и разбирайте коляску в соответствии с инструкцией по эксплуатации.

ВАЖЛИВО! ЗБЕРЕЖІТЬ ДЛЯ ПОДАЛЬШОГО ВИКОРИСТАННЯ

1. Ніколи не залишайте свою дитину без нагляду в колясці.
2. Сидіння підходить для дітей з максимальною вагою 22 кг.
3. Кишеня в капюшоні розрахована на максимальну вагу - 0,5 кг.
4. Будь-яке додаткове навантаження, прикладене до ручки коляски, може вплинути на її стійкість і безпеку.
5. Перед використанням переконайтеся, що всі фіксатори активні.
6. Щоб уникнути травм при розкладанні і складанні коляски, стежте, щоб дитина перебувала в цей час подалі.
7. Переконайтеся, що у дитини весь час правильно відрегульовані і застебнуті ремені.
8. Використовуйте тільки на твердій, рівній і сухій поверхні.
9. Коляска не підходить для бігу або катання на ковзанах.
10. Надмірна вага, неправильне складання і неправильні запчастини можуть зробити коляску небезпечною.
11. Кошик передбачений максимум на 2,5 кг рівномірно розподіленого вантажу.

КОМПЛЕКТУЮЧІ ЧАСТИНИ

- | | |
|-------------------|--------------------------|
| 1. Капюшон | 7. Заднє колесо |
| 2. Бампер | 8. Фіксатор |
| 3. Накладка | 9. Плечова накладка |
| 4. Підніжка | 10. Ручка |
| 5. Переднє колесо | 11. Кнопка для складання |
| 6. Кошик | 12. Сидіння |

① РОЗКЛАДАННЯ КОЛЯСКИ:

Розкрийте складаний замок, потім підніміть ручку і рухайте коляску вперед, поки не почуєте «клацання», переконайтеся, що рама повністю розкрита.

Попередження: перед використанням переконайтеся, що всі блокуючі фіксатори активовані.

② ВСТАНОВЛЕННЯ ПЕРЕДНІХ КОЛЕС:

Вставте пластикову передню ніжку в корпус переднього колеса до клацання. Щоб зняти колеса натисніть кнопку у основи корпусу і зніміть колесо.

3 **ВИКОРИСТАННЯ КАПЮШОНА:**

Щоб розкрити капюшон, потягніть верхню частину капюшона вперед, потім натисніть на нього, поки він не зафіксується на місці.

Щоб скласти капюшон, підійміть його, а потім зафіксуйте верхню частину в початкове положення.

4 **РЕГУЛЮВАННЯ РЕМЕНІВ БЕЗПЕКИ:**

Розімкнути: натисніть кнопку на пряжці, потягніть її, щоб розімкнути.

Застебнути: вставте дві засувки в пряжку з обох сторін до клацання.

5 **БАМПЕР:**

Натисніть на корпус бампера і переконайтеся, що він зафіксований на місці. Щоб зняти бампер, натисніть на кнопки, розташовані з боків і підніміть його.

6 Зняти пластикову лямку з пряжки (так само, як з іншого боку).

7 Зафіксуйте проміжну накладку на бампері кнопками.

8 Натисніть кнопки з обох сторін, щоб підняти або опустити підніжку.

9 **РЕГУЛЮВАННЯ ВИСОТИ СИДІННЯ:**

Регулятор для підняття і опускання сидіння знаходиться за сидінням.

Щоб опустити спинку, натисніть кнопку і потягніть регулятор вниз до тих пір, поки сидіння не буде в потрібному положенні.

Щоб підняти спинку, натисніть та змістіть регулятор вгору, утримуючи ремінь.

10 РЕГУЛЮВАННЯ ЗАДНЕГО ГАЛЬМА:

Натисніть на задню частину гальма, щоб активувати гальмо. Щоб відпустити гальмо, натисніть на передню частину.

11

Зафіксуйте колеса в корпусі, як показано на малюнку, і переконайтеся, що вони зафіксовані і закріплені правильно.

12 СКЛАДАННЯ КОЛЯСКИ:

Перемістіть додатковий замок вліво і натисніть кнопку складання, а потім вниз, щоб коляска автоматично розблокувалася.

13

Підніміть корзину, щоб коляска могла зрушитись.

14

Розкрийте А, натисніть В і потягніть планку, щоб зняти капюшон.

15

Розкрийте кільце у формі літери «D»; використовуйте викрутку, щоб розкрутити гвинт, чохол сидіння можна зняти.

16

Розкрийте задню блискавку на блоці сидіння, щоб зняти спинку, потім вимийте. Зворотний порядок, щоб зібрати і використовувати.

ОБСЛУГОВУВАННЯ

Щоб забезпечити безпеку вашої дитини, будь ласка, перевіряйте і підтримуйте періодичне обслуговування.

Будь ласка, використовуйте щітку для очищення чохлів, використовуйте нейтральний миючий розчин, краще натуральний пральний порошок.

Будь ласка, періодично перевіряйте коляску на предмет втрати запчастин, полумки складових або зносу ниток. Будь ласка, замініть пошкоджені деталі, якщо це необхідно.

Будь ласка, збирайте і розбирайте коляску відповідно до інструкції з експлуатації.



place for information sticker with barcode
per each color

